



Aluron, jeden z liderów w dziedzinie technologii fasadowych, ogłasza nową akcję promocyjną ATF 50 EasyStart, skierowaną do wszystkich producentów zainteresowanych zapoznaniem się z przełomowym systemem fasadowym ATF 50. W ramach programu systemodawca z Zawiercia oferuje bezpłatną pomoc technologiczną przy składaniu pierwszej konstrukcji fasadowej na bazie systemu ATF 50, zapewniając jednocześnie wsparcie w postaci materiałów oraz katalogów produktowych.

Nowy system fasadowy ATF 50 to prawdziwa rewolucja na rynku aluminiowych systemów fasadowych. Klienci, którzy chcą zweryfikować jakość i innowacyjność tego rozwiązania, mogą skorzystać z unikalnej oferty Aluronu – bez żadnych zobowiązań. Firma oferuje nie tylko dostarczenie niezbędnych materiałów, ale również wysła swojego technologa, który na miejscu pomaga w prefabrykacji i montażu konstrukcji. To doskonała okazja dla producentów, aby przekonać się na własne oczy, jak łatwa i efektywna jest praca z systemem ATF 50.

#### **Główne zalety systemu ATF 50:**

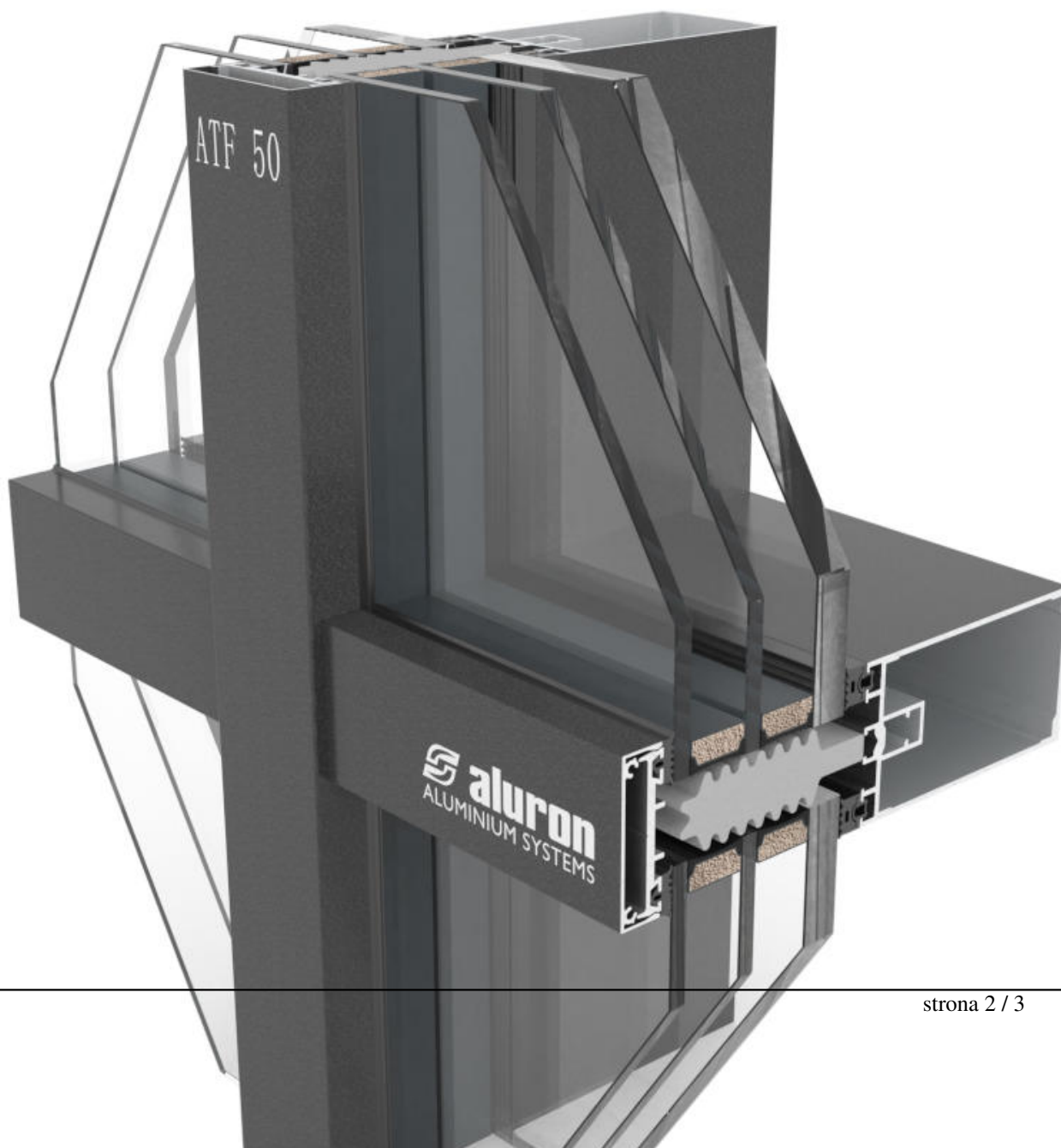
- 1. Wyjątkowa izolacyjność termiczna: System ATF 50 oferuje doskonałą wartość izolacyjności termicznej (Ucw od 0,5 W/m<sup>2</sup>K), co jest o 20% lepsze niż w przypadku poprzedniego rozwiązania AF 50. Dzięki innowacyjnemu cofnięciu kielicha mocującego wypełnienie do wnętrza profilu, uzyskano znaczne poprawienie parametrów termicznych, co czyni ATF 50 idealnym wyborem dla budynków wymagających najwyższej efektywności energetycznej.

- 2. Wszechstronność projektowa: System ATF 50 umożliwia tworzenie dowolnych kształtów i załamań pionowej ściany osłonowej, a także stosowanie różnych typów uszczelek – zarówno popularnych na rynku uszczelek

klockowych, jak i innowacyjnych uszczelek płaszczowych, które Aluron promuje od lat. Klienci mogą również licować profile od wewnętrznej strony oraz korzystać z szerokiej gamy klipsów dekoracyjnych.

- 3.Łatwość montażu: Aluron zadbał o wygodę producentów, umożliwiając pełne prefabrykowanie konstrukcji w warunkach warsztatowych. Na placu budowy wykonawca musi jedynie dociąć na wymiar uszczelki, co znacznie przyspiesza i ułatwia proces montażu. Ponadto, dzięki specjalnie zaprojektowanemu szablónowi montaż wkrętów jest prosty i bezpieczny.

- 4.Bezpieczeństwo: System ATF 50 przeszedł rygorystyczne testy antywłamaniowe, uzyskując klasy RC2 i RC3, co potwierdza jego wysoką odporność na włamania. Aluron zaprasza wszystkich producentów do skorzystania z tej wyjątkowej oferty i udziału w akcji ATF 50 EasyStart. Wystarczy skontaktować się z działem handlowym firmy, aby otrzymać materiały do próbnego montażu oraz umówić wizytę technologa, który bezpłatnie przeprowadzi pełną prezentację systemu ATF 50.



**newss.pl**

Aluron rozpoczyna akcję skierowaną do producentów - ATF 50 EasyStart

---

**ALURON**

[press box](#)