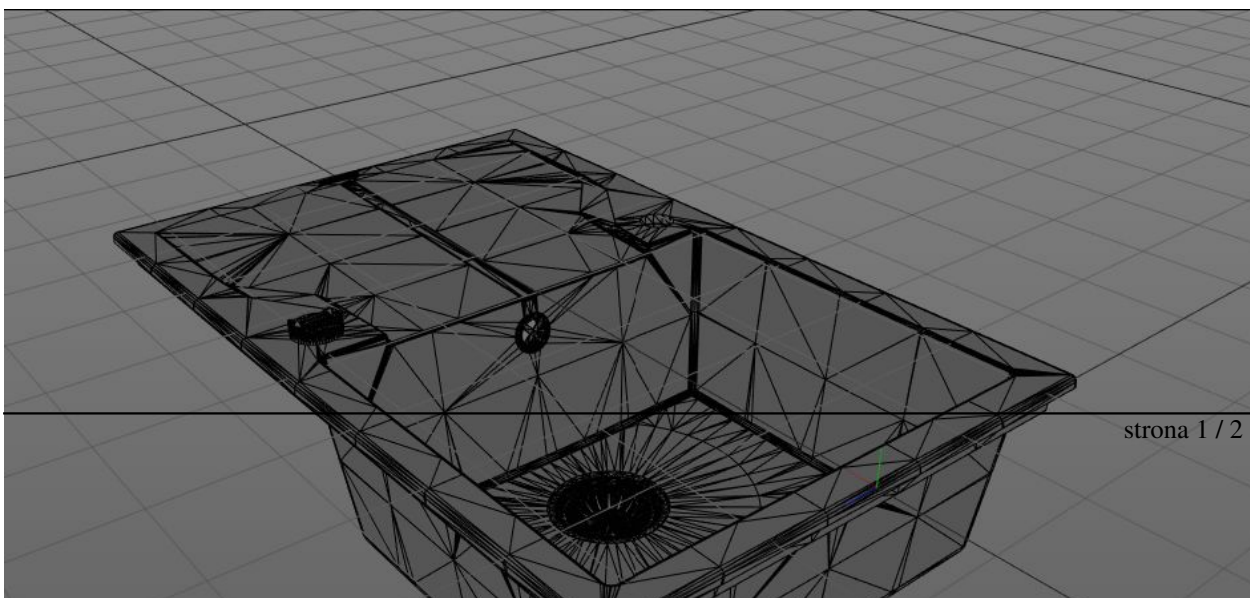


CAD PROJEKT K&A

Bryły produktów Deante są dostępne w programach CAD Decor PRO, CAD Kuchnie i CAD Decor. Architekci wnętrz mogą jeszcze łatwiej i szybciej wykorzystywać asortyment polskiego producenta wyposażenia łazienek i kuchni w swoich aranżacjach!

Baza stanowi przekrój całej oferty marki Deante. Obejmuje ponad 300 modeli: baterii kuchennych, zlewozmywaków, armatury łazienkowej, natrysków, kabin i drzwi, brodzików, odpływów liniowych, a także ceramiki. Użytkownicy znajdą w niej sporo nowości, m.in.: kolorowe baterie Milin, baterie Aster z wyjmowanymi wylewkami, granitowe zlewozmywaki Andante i Rapido, stalowe zlewozmywaki Prospero i Sinope a także BOXy podtynkowe, armaturę Hiacynt w wykończeniu biało-chromowanym i chromowanym oraz bezrantową toaletę Peonia Zero. Najnowsze modele 3D pomogą stworzyć nowoczesne aranżacje wnętrz skrojone na miarę użytkowników.

CAD Decor to jeden z najbardziej popularnych programów przeznaczonych do przestrzennego projektowania pomieszczeń. Na rynku dostępne są różne wersje oprogramowania – oprócz CAD Decor można korzystać z CAD Decor PRO i CAD Kuchnie. Profesjonalne narzędzia są skierowane do specjalistów z branży wyposażenia wnętrz: projektantów, architektów, salonów meblarskich, wytwórców mebli i zakładów stolarskich, deweloperów.



Deante [\(PRESS BOX\)](#)