

Nowe modele do grzejników i z funkcją ograniczania przepływu

Po niedawnej premierze rozdzielaczy F-Comfort do ogrzewania podłogowego, FERRO prezentuje dwa kolejne rozwiązania: rozdzielacze z automatycznymi ogranicznikami przepływu FPR-RZPU••AB oraz rozdzielacze do instalacji grzejnikowych FC-RO••S. Pierwsze zapewniają automatyczne utrzymanie równowagi hydraulicznej w systemach ogrzewania podłogowego, drugie – stabilną dystrybucję czynnika w instalacjach wysokotemperaturowych.

Od podłógówki do kompletnej oferty c.o.

Kilka miesięcy temu FERRO wprowadziło na rynek rozdzielacze F-Comfort do ogrzewania podłogowego (FC-RZPU••S), przeznaczone do standardowych instalacji w budownictwie mieszkaniowym. W 2026 rok polski producent wchodzi, rozszerzając ofertę o dwa nowe typy rozdzielaczy:

- FPR-RZPU••AB – do ogrzewania podłogowego z funkcją automatycznego ograniczania przepływu (już dostępny),
- FC-RO••S – do wysokotemperaturowych instalacji grzejnikowych (do sprzedaży wejdzie na przełomie marca i kwietnia).

Szeroki wybór rozdzielaczy FERRO umożliwia dobór rozwiązania do konkretnej instalacji – przyjętych parametrów technicznych oraz założeń budżetowych inwestycji – przy zachowaniu kompatybilności materiałowej i funkcjonalnej w ramach jednego systemu.

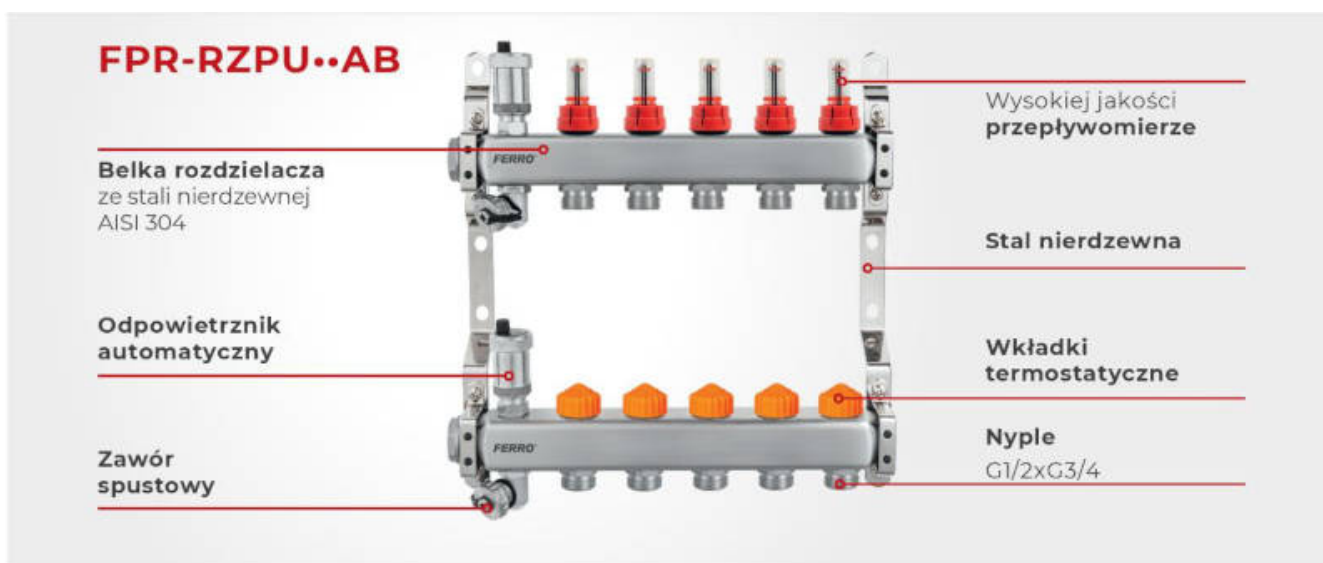
Pewność równowagi hydraulicznej – rozdzielacze z funkcją autobalansu do

ogrzewania podłogowego

Do jakich instalacji przeznaczony jest rozdzielacz FPR-RZPU••AB?

Rozdzielacze z automatycznymi ogranicznikami przepływu zaprojektowano do instalacji ogrzewania podłogowego, w których kluczowe znaczenie ma zachowanie równowagi hydraulicznej. Znajdują zastosowanie w instalacjach, w których istotna jest powtarzalność parametrów pracy oraz ograniczenie wahań przepływu wynikających ze zmian ciśnienia w układzie.

Jak zbudowany jest rozdzielacz z funkcją autobalansu?



Kluczowym elementem rozdzielacza FPR-RZPU••AB są wykonane z mosiądzu CW617N wkładki termostaticzne z funkcją automatycznego ograniczania przepływu.

Ustawiony dla danej pętli przepływ (w zakresie 30–300 l/h) jest automatycznie utrzymywany przez wkładkę, niezależnie od zmian ciśnienia w instalacji. W przypadku zamknięcia jednej z pętli system dynamicznie stabilizuje pozostałe obiegi, zapobiegając ich przeciążeniu i zapewniając równomierną dystrybucję ciepła.

Podstawę konstrukcji rozdzielacza FPR-RZPU••AB stanowią belki z odpornej na korozję stali nierdzewnej AISI 304, które zapewniają wieloletnią trwałość i szczelność. Dodatkowo rozdzielacz wyposażony jest w:

- przepływomierze (funkcja kontrolna),
- automatyczne odpowietrzniki i zawory spustowe,
- przyłącza eurokonus $\frac{3}{4}$ ",
- komplet elementów montażowych ułatwiający szybkie i poprawne osadzenie rozdzielacza w szafce instalacyjnej.

W celu zapewnienia współpracy z automatyką, istnieje możliwość montażu siłowników M30x1,5.

Kluczowe zalety rozdzielaczy FERRO z funkcją autobalansu:

- automatyczne utrzymanie równowagi hydraulicznej bez konieczności ręcznych korekt,
- stabilny przepływ niezależnie od zmian ciśnienia w systemie,
- krótszy czas uruchomienia instalacji,
- wyższy komfort cieplny dzięki równomiernemu rozdziałowi ciepła,
- lepsza współpraca z nowoczesnymi pompami elektronicznymi,
- 15 lat gwarancji FERRO.

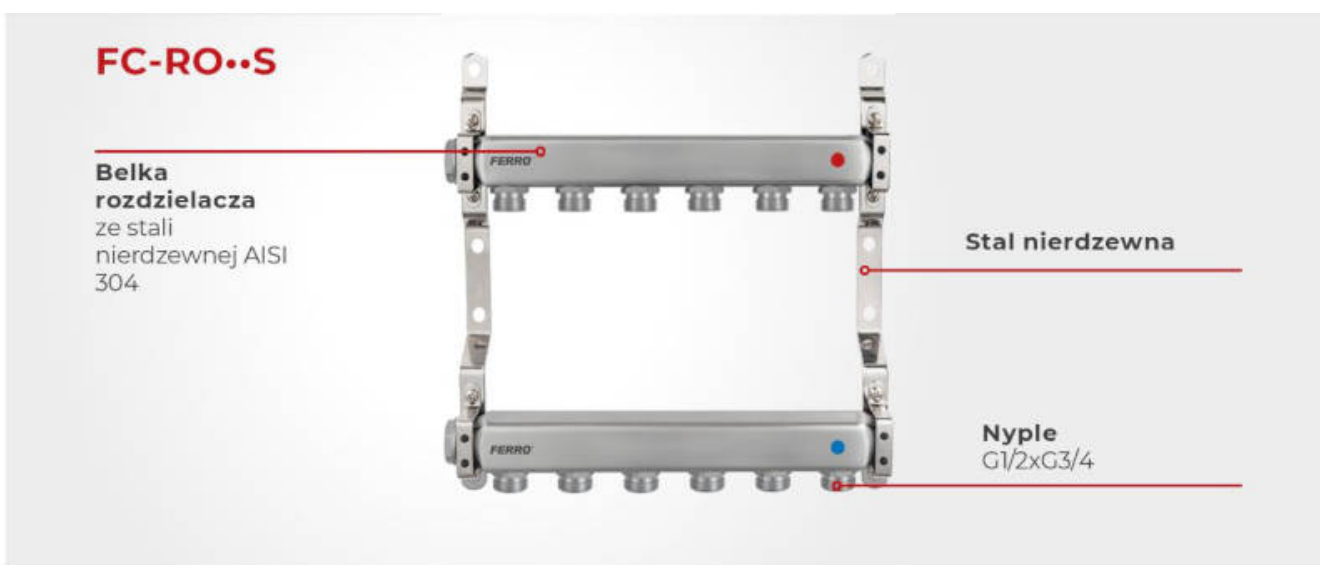
W praktyce oznacza to stabilną pracę ogrzewania podłogowego, równomierny komfort cieplny oraz ograniczenie ryzyka nieprawidłowych przepływów w trakcie eksploatacji.

Kiedy liczy się wytrzymałość – rozdzielacze wysokotemperaturowe do instalacji grzejnikowych

Do jakich instalacji są przeznaczone rozdzielacze FC-RO••S?

Ten typ rozdzielaczy zaprojektowano z myślą o wysokotemperaturowych instalacjach grzejnikowych, gdzie warunki pracy wymagają większej wytrzymałości niż w przypadku niskotemperaturowych instalacji ogrzewania podłogowego.

Jak jest zbudowany rozdzielacz FC-RO••S?



Konstrukcja oparta jest na dwóch jednorzędowych belkach 1" wykonanych ze stali nierdzewnej AISI 304. Zastosowanie wysokiej jakości materiału i wygładzenie w procesie produkcyjnym spoiny spawalniczej umożliwia płynny i stabilny przepływ medium grzewczego do każdego obiegu, co wspiera efektywność działania całej instalacji, a także gwarantuje wysoką odporność na ciśnienie, korozję oraz trudne warunki eksploatacyjne typowe dla instalacji grzejnikowych.

Rozdzielacz FC-RO••S dostępny jest w wariantach od 2 do 12 obwodów i dostarczany w formie gotowej do montażu, co skraca czas pracy i eliminuje konieczność dodatkowego kompletowania komponentów. W zestawie oprócz stalowych belek znajdują się nypie 3/4" oraz uchwyty montażowe. Trwałość i pewność konstrukcji rozdzielacza potwierdza 15-letnia gwarancja FERRO.

Kluczowe zalety rozdzielaczy wysokotemperaturowych FERRO

- wysoka odporność na temperaturę i ciśnienie w instalacjach grzejnikowych,
- doskonały przepływ i wzmocniona wytrzymałość mechaniczna dzięki wygładzeniu spoiny spawalniczej,
- stabilny i równomierny rozdział czynnika grzewczego,
- trwałość potwierdzona 15-letnią gwarancją,
- gotowość do montażu – komplet elementów w zestawie.

W praktyce przekłada się to na szybki i bezproblemowy montaż oraz wieloletnią bezpieczną eksploatację systemu c.o.

Porównanie rozdzielaczy FERRO – grzejnikowy vs. z funkcją autobalansu

Parametr / Funkcja
FC-RO••S (grzejnikowy)
FPR-RZPU••AB
(z funkcją autobalansu)

Zastosowanie

Instalacje grzejnikowe wysokotemperaturowe

Ogrzewanie podłogowe

Konstrukcja belek

Dwie jednorzędowe belki 1" ze stali nierdzewnej AISI 304

Dwie jednorzędowe belki 1" ze stali nierdzewnej AISI 304

Element regulacyjny

Brak

Wkładki termostacyjne z automatycznym ograniczeniem przepływu

Regulacja przepływu

Brak

Nastawa 30–300 l/h + automatyczna stabilizacja

Przepływomierze

Brak (regulacja realizowana na zaworach grzejników)

Tak (funkcja kontrolna) – na belce zasilającej

Odpowietrzenie i serwis

Poprzez odpowietrzniki w grzejnikach

Automatyczne odpowietrzniki i zawory spustowe w standardzie

Reakcja na zmiany ciśnienia

Wymaga ręcznej korekty

Automatyczna stabilizacja przepływu

Współpraca z automatyką

Brak

Tak (siłowniki M30x1,5, stabilna praca z pompami elektronicznymi)

Liczba obwodów

2-12

2-12

Gwarancja

15 lat

15 lat

Kompleksowe podejście FERRO do instalacji c.o.

Rozdzielacze FERRO odpowiadają na zróżnicowane wymagania systemów centralnego ogrzewania. Typ FC-RO••S zapewnia wytrzymałość i bezpieczeństwo pracy w wysokotemperaturowych instalacjach grzejnikowych, natomiast FPR-RZPU••AB, dzięki funkcji automatycznego ograniczania przepływu, zapewnia hydrauliczną równowagę instalacji ogrzewania podłogowego.

Nowe rozdzielacze wpisują się w strategię FERRO budowy kompletnego systemu instalacyjnego – od rur i akcesoriów montażowych, przez rozdzielacze i grupy pompowe, aż po praktyczne i estetyczne szafki instalacyjne.

Kompleksowa oferta FERRO umożliwia budowę kompletnego systemu c.o., w którym wszystkie elementy są ze sobą kompatybilne pod względem montażowym, oraz parametrów pracy. Ich spójność zapewnia łatwość montażu, a także wieloletnią trwałość i przewidywalność pracy instalacji.

FERRO

[press box](#)