

FERRO prezentuje nową linię rozdzielaczy F-Comfort – praktyczne, systemowe rozwiązanie do nowoczesnych instalacji ogrzewania podłogowego. Zaprojektowane z myślą o realnych potrzebach inwestorów i wymaganiach instalatorów, łączą trwałość, prostotę montażu i funkcjonalność z atrakcyjną ceną. F-Comfort to nie kompromis, to świadomy, rozsądny wybór.

## F-Comfort – systemowe podejście do podłogówki

Nowe rozdzielacze FC-RZPUxxS z serii F-Comfort marki FERRO to kompletne, fabrycznie zmontowane zestawy zapewniające kontrolę przepływu czynnika grzewczego w instalacjach ogrzewania podłogowego przeznaczone do typowych inwestycji indywidualnych i deweloperskich, takich jak domy jednorodzinne wolnostojące i szeregowe. Rozdzielacze są częścią kompletnego systemu FERRO do ogrzewania podłogowego, który obejmuje wszystkie potrzebne komponenty: od rur PEX i PERT wraz z akcesoriami do ich montażu, poprzez złączki, nowoczesne pompy obiegowe i rozdzielacze, po estetyczne i funkcjonalne szafki montażowe. Kompleksowa oferta FERRO zapewnia kompatybilność elementów, łatwość montażu i wysoką niezawodność całej instalacji, którą producent potwierdza 15-letnią gwarancją. **Trwała baza – stal nierdzewna**

Bazę każdego rozdzielacza F-Comfort stanowią lżejsze i poręczniejsze niż mosiężne odlewy belki ze stali nierdzewnej

AISI 304, która zapewnia wysoką odporność na korozję. Dostępne są w wariantach obsługujących od 2 do 12 obiegów i mogą pracować zarówno z wodą, jak i z roztworem glikolu (do 50%), co czyni je uniwersalnym rozwiązaniem dla nowoczesnych instalacji współpracujących z OZE. Wysoka jakość materiałów i wykonania rozdzielacza przekłada się na jego trwałość i bezproblemową pracę przez długi czas. Na szczelność stalowych belek FERRO daje 15 lat gwarancji!

## Warianty:

Symbol	Ilość sekcji	Długość belki [mm]	Cena brutto
FC-RZPU02S	2	185	323,49 PLN
FC-RZPU03S	3	235	386,22 PLN
FC-RZPU05S	5	335	535,05 PLN
FC-RZPU06S	6	385	611,31 PLN
FC-RZPU07S	7	435	697,41 PLN
FC-RZPU08S	8	485	756,45 PLN
FC-RZPU09S	9	535	827,79 PLN
FC-RZPU10S	10	585	933,57 PLN
FC-RZPU11S	11	635	1007,37 PLN
FC-RZPU12S	12	685	1119,30 PLN

## Precyzyjna kontrola przepływu – łatwiejsza regulacja systemu

Na belce zasilającej rozdzielacza umieszczono przepływomierze, które umożliwiają precyzyjne ustawienie przepływu dla każdej pętli. Z kolei belka powrotna wyposażona jest w zawory termostatyczne z możliwością ręcznej regulacji lub - opcjonalnie - automatyzacji dzięki siłownikom M30x1,5. Takie wyposażenie rozdzielacza pozwala instalatorowi na szybkie i precyzyjne zrównoważenie hydrauliczne instalacji i umożliwia zastosowanie automatyki strefowej. **Ręczne**

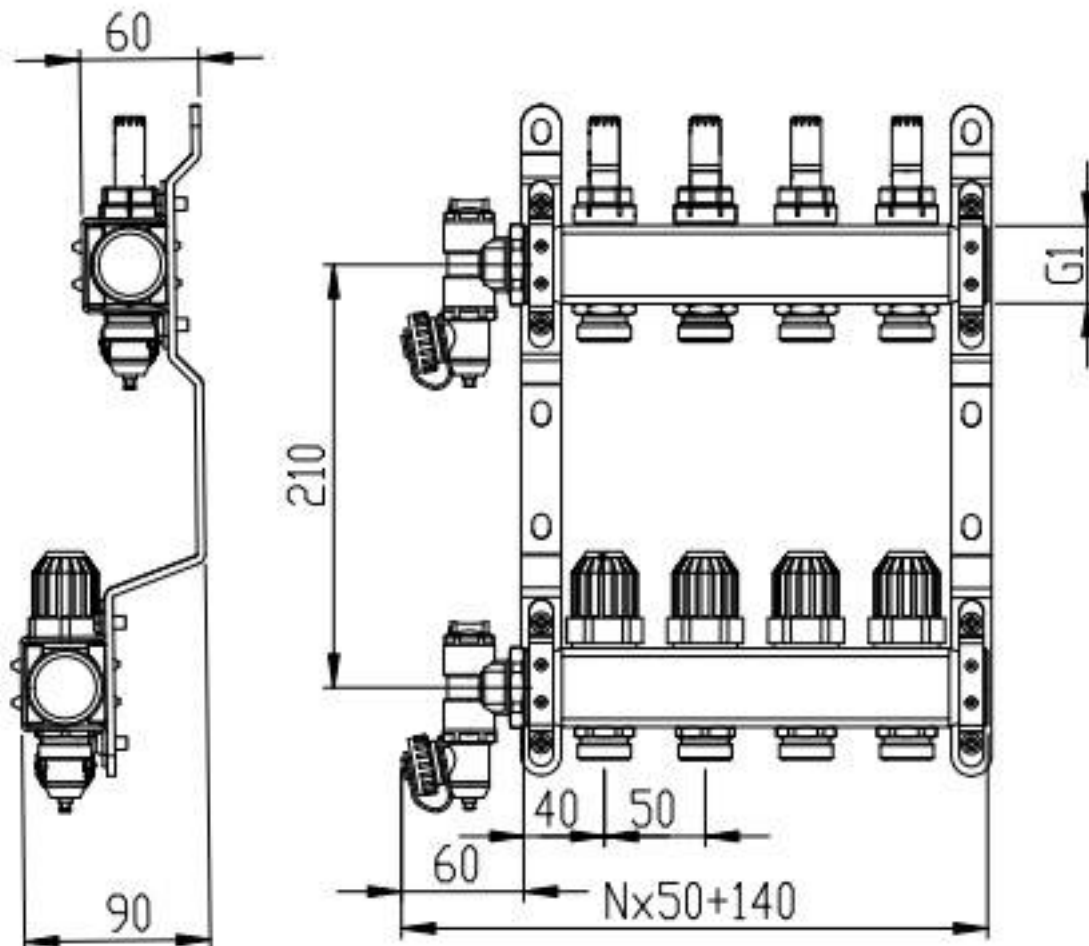
## odpowietrzanie rozdzielacza – pełna kontrola i przewidywalność

W rozdzielaczach F-Comfort zastosowano zintegrowane zespoły odpowietrzająco-spustowe 1"x3/4" z ręcznym odpowietrznikiem. W typowych instalacjach ogrzewania podłogowego rozdzielacz jest łatwo dostępny, a odpowietrzanie najczęściej odbywa się na etapie uruchomienia instalacji. W takich przypadkach ręczne odpowietrzanie okazuje się bardziej funkcjonalne niż rozwiązanie automatyczne.

Ręczny odpowietrznik zapewnia większą odporność na zanieczyszczenia, pełną kontrolę nad procesem odpowietrzania oraz w dłuższej perspektywie bardziej stabilną i przewidywalną pracę systemu. Dodatkowo, integracja odpowietrznika z zaworem spustowym ogranicza liczbę połączeń gwintowanych, co przekłada się na łatwiejszy i szybszy montaż oraz redukuje ryzyko nieszczelności. Kompaktowa budowa zespołu odpowietrzająco-spustowego pozwala również na bardziej efektywne zagospodarowanie miejsca w szafce montażowej, co jest istotnym atutem w przypadku ograniczonej przestrzeni. **Optymalne parametry pracy rozdzielacza F-Comfort**

Rozdzielacze FC-RZPUxxS z serii F-Comfort mogą pracować w temperaturze do 70°C i z ciśnieniem do 0,6 MPa. Belki o rozmiarze 1" GZ-GW oraz złączki G3/4" (euroconus) spełniają aktualne normy projektowe i zapewniają kompatybilność z innymi elementami systemu ogrzewania podłogowego. Każdy rozdzielacz F-Comfort sprzedawany

jest w zestawie z kompletem stalowych uchwytów montażowych.



## Rozdzielacz F-Comfort RZPUxxS - nie kompromis, lecz rozsądny wybór

Rozdzielacze F-Comfort powstały jako odpowiedź na realne potrzeby branży. To przemyślane, funkcjonalne i trwałe rozwiązanie, które zapewnia szybki montaż, łatwą regulację, niezawodność przez długie lata i bardzo dobry stosunek jakości do ceny. Idealne tam, gdzie liczy się przewidywalność działania i optymalny koszt inwestycji.

Więcej informacji o rozdzielaczach F-Comfort na stronie [ferro.pl](http://ferro.pl)

**FERRO**  
[press box](#)