



Ochrona przeciwpożarowa budynku jest niezwykle ważna i stanowi nie lada wyzwanie. Materiały stosowane do wznoszenia konstrukcji muszą być wytrzymałe, spełniać szereg restrykcyjnych norm, a przede wszystkim zapewniać odpowiedni poziom bezpieczeństwa nawet w najbardziej ekstremalnych sytuacjach. Taką gwarancję dają fasady słupowo-ryglowe firmy Aluprof, które jako jedyne na rynku otrzymały pozytywną Opinię Techniczną Instytutu Techniki Budowlanej w zakresie spełnienia wymagań paragrafu 225 Warunków Technicznych, mówiącego o nieodpadaniu elementów elewacyjnych podczas pożaru.

Wymogi bezpieczeństwa określone przepisami

O jakości materiałów konstrukcyjnych decydują parametry techniczne, ale również zgodność z normami bezpieczeństwa i posiadane certyfikaty. To one gwarantują, że wykorzystane podczas budowy materiały przeszły odpowiednie testy i spełniają rygorystyczne przepisy. Nabiera to szczególnego znaczenia w przypadku pożaru, kiedy musimy mieć pewność, że poddane próbie ogniowej elementy budynku nie będą stanowić zagrożenia dla zdrowia i życia użytkowników obiektu. Wymogi te ściśle opisane zostały w Rozporządzeniu Ministra Infrastruktury dotyczącym warunków technicznych budynków, w którym to ochronie przeciwpożarowej poświęcony został osobny rozdział. Firma Aluprof, lider w produkcji systemów aluminiowych, działając w myśl zasady "Let's build a better future", dokłada wszelkich starań, by oferowane produkty spełniały najwyższe standardy, również w zakresie ochrony przeciwpożarowej. Dzięki zastosowanym rozwiązaniom technicznym prawidłowo zamontowane fasady słupowo-ryglowe Aluprof zapewniają wymagane przepisami bezpieczeństwo w razie pożaru – elementy elewacji nie będą odpadać, a poddawane działaniu ognia pozostaną bezpieczne przez odpowiednio długi czas. Dzięki temu osoby

ewakuujące się będą mogły swobodnie opuścić budynek, a straż pożarna przeprowadzić proces gaszenia.

Ochrona w razie pożaru i szybszy odbiór budynku

Klasa odporności ogniowej danego budynku to składowa zastosowanych w nim rozwiązań przeciwpożarowych, w tym również wykorzystanych przy jego budowie elementów konstrukcyjnych. Powinny one być odporne na ogień i zachowywać swoje właściwości przez odpowiedni czas. W przypadku fasady im dłużej elementy okładzin elewacyjnych nie odpadają pod wpływem wysokiej temperatury, tym wyższa klasa odporności ogniowej. Zgodnie z Opinią Techniczną ITB, aluminiowe systemy dla branży budowlanej i konstrukcyjnej od firmy Aluprof są pierwszymi systemami słupowo-ryglowymi, które otrzymały pozytywną ocenę i potwierdzenie spełnienia wymogów przeciwpożarowych opisanych w aktualnych warunkach technicznych. Tym samym Aluprof, jako jedyny producent na rynku gwarantuje, że w przypadku pożaru prawidłowo zamontowane fasady MB-SR50N (oraz jej odmiany: MB-SR50N HI, MB-SR50N HI+, MB-SR50N PL), MB-SR50N EFEKT, MB-SR50N EI, MB-SR50N EI EFEKT, MB-TT50, MB-MT50N, MB-SR60N i MB-SR60N EFEKT, spełnią wymagania w zakresie odporności elementów elewacji na odpadanie.

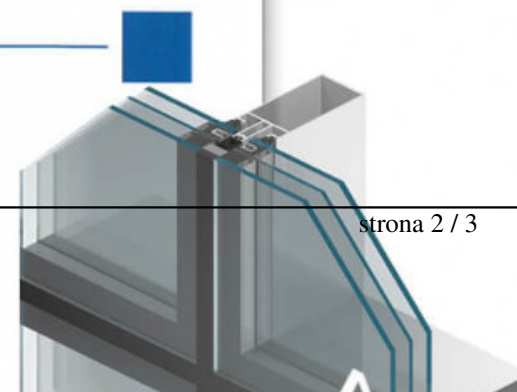
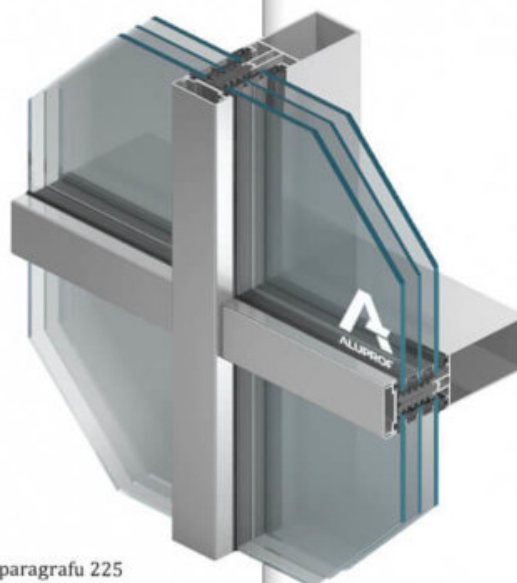
Co więcej, Opinia Techniczna Instytutu Techniki Budowlanej potwierdza gwarancję bezpieczeństwa zastosowanych materiałów, dlatego też stosując rozwiązania firmy Aluprof nie trzeba już osobno pozyskiwać tego typu dokumentów. Jest ona w pełni respektowana przez Inspektorów Państwowej Straży Pożarnej. Wartością dodaną, oprócz odpowiedniej ochrony, jest również oszczędność czasu oraz pieniędzy, które inwestor musiałaby poświęcić na uzyskanie zaświadczeń niezbędnych w przypadku zastosowania innego rodzaju produktów. Może to więc znacząco przyspieszyć proces odbioru budynku, a co za tym idzie finalne oddanie go do użytku.

OPINIA TECHNICZNA

dotycząca zachowania systemowych elewacji firmy Aluprof w zakresie paragrafu 225 WT

01036.3/20/R530NZP

Warszawa, czerwiec 2023



Lider i innowator branży

Aluprof SA należy do Grupy Kapitałowej Grupa Kęty SA — notowanej na Giełdzie Papierów Wartościowych w Warszawie, najnowocześniejszej i najszybciej rozwijającej się firmy produkcyjnej w branży aluminiowej w Europie Środkowo-Wschodniej. Spółka posiada 5 zakładów produkcyjnych w Polsce oraz 9 spółek handlowych w Europie i USA. Jest obecna w ponad 50 krajach oraz prowadzi ekspansję na kolejne światowe rynki. Firma dostarcza innowacyjne, energooszczędne i bezpieczne systemy aluminiowe przeznaczone do produkcji okien, drzwi, fasad i osłon przeciwsłonecznych dla branży budowlanej i konstrukcyjnej. Zgodnie z hasłem „Let’s build a better future” Aluprof promuje ideę zrównoważonego rozwoju w budownictwie i wdraża odpowiedzialne działania m.in. na rzecz redukcji śladu węglowego. Więcej informacji na stronie producenta: <https://aluprof.com>.

Aluprof

[press box](#)