



Zawias rolkowy FAPIM MONACO

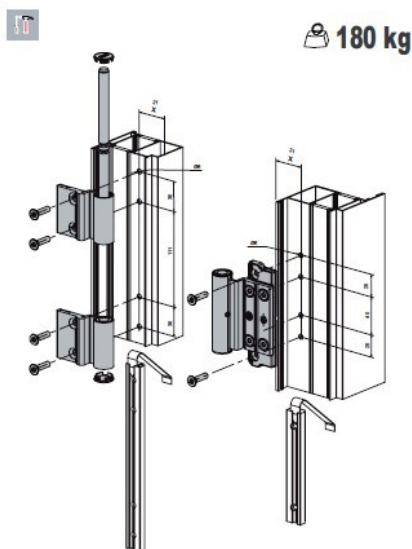
Nowy zawias Monaco został zaprojektowany oraz dopasowany do systemów Yawal S.A. w ścisłej współpracy z działem R&D. Średnica rolki 22 mm odpowiada wysokim wymaganiom estetycznym użytkowników, producentów oraz architektów łącząc wygląd zawiasów z optyką drzwi do domu.

Zawias nie wymaga frezowania, obróbka składa się z wykonania 4 symetrycznych otworów na skrzydle i na ramie, co oznacza, że zawias jest dedykowany również dla tych producentów, którzy nie mają CNC



Zawias Monaco ma mikrometryczną i niezależną regulację w trzech płaszczyznach.

- -0/+4 wysokości
- +/- 2 w poziomie
- +/- 0,8 docisk



Zawias cechuje szybkość montażu z uwagi na fabrycznie połączone elementy części skrzydłowej, montaż tulejek w pozycji „0”, fazowane otwory w celu lepszego i bezpieczniejszego połączenia skrzydła z ramą, jak również bolec ze stali nierdzewnej, który został wykonany jako jedna część, zapewniając dużą stabilność pracy.

Zawiasy Monaco są dostępne w rozwiązaniach systemowych Yawal takich jak: drzwi TM 62HI,

TM 74HI, TM 77HI oraz TM 102HI w wersjach otwieranych na zewnątrz i otwieranych do wewnątrz. (Zawiasy systemu TM 102 HI w wersji otwieranej na zewnątrz będą dostępne od grudnia)

Zawiasy Fapim GALICUBE 150

Galicube to jedno z rozwiązań zawiasów w ofercie Fapim, dostępne w wersji o nośności do 150 kg bez konieczności stosowania dodatkowego zestawu wzmacniającego. Zawiasy mają zastosowanie do każdego systemu z eurorowkiem.



Zawiasy Galicube 150 zastępują dotychczasowy zawias FAPIM o nośności 110kg i 130kg. Zmiana dotyczy zawiasów w wersji RU, UR, R oraz RS. Zawiasy Galicube 150 uzyskały certyfikat RAL 150kg i odporność na korozję 5 stopnia.

W porównaniu do wcześniejszej wersji systemu zawiasów Galicube 110/130, zostały zmienione zawiasy i nożyce, natomiast zestaw podstawowy, lista cięć i pozostałe elementy okucia pozostają bez zmian. Zawiasy Galicube 150 posiadają zwiększony zakres regulacji 3D.

Yawal

[press box](#)