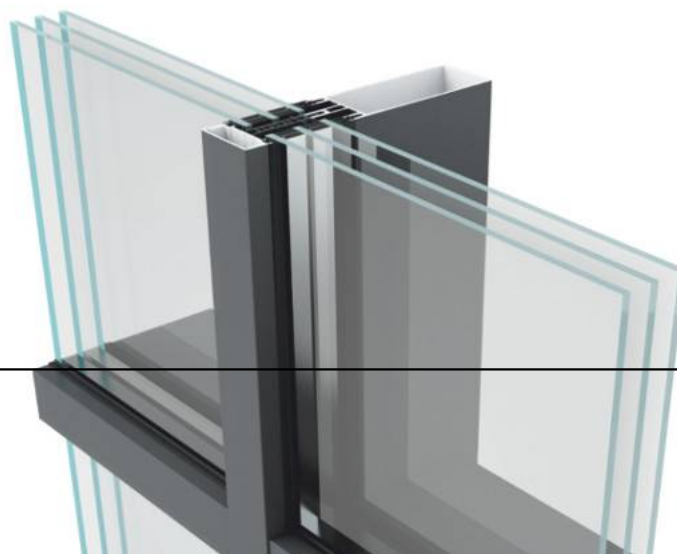




System FA 50N sklasyfikowany jest w grupie najlepszych ścian osłonowych dostępnych na rynku pod względem izolacyjności termicznej, akustycznej, wodoszczelności oraz wytrzymałości na obciążenie wiatrem. Dzięki szerokiej gamie rozwiązań zawartych w systemie możliwe jest swobodne kształtowanie elewacji pod względem geometrycznym i kolorystycznym.



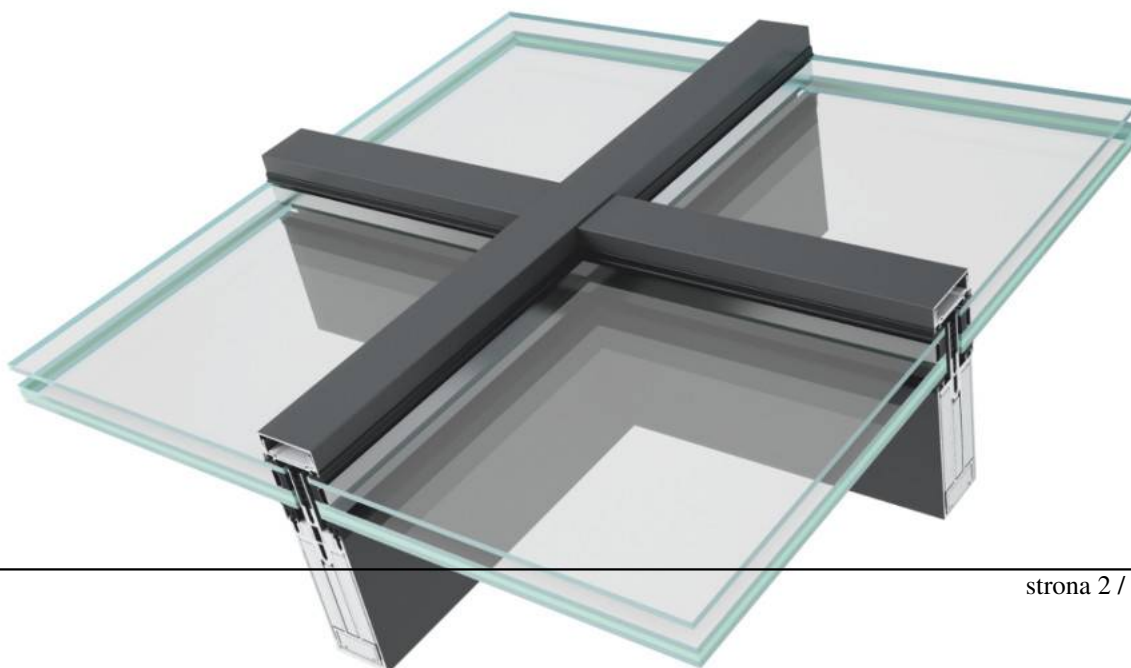
FA50N jest bazą dla całej rodziny produktów, poniżej Yawal prezentuje najważniejsze z nich:

FA 50N HI – wariant o najwyższych parametrach izolacyjności termicznej (U_{cv} od 0,6W/m²K). FA50N HI to wariant o najwyższych właściwościach izolacyjności termicznej, nowoczesny i zarazem energooszczędny, o bardzo wysokiej wodoszczelności i wytrzymałości na obciążenie wiatrem. Doskonale nadaje się do zastosowania w obiektach biurowych oraz użyteczności publicznej. Daje przy tym bardzo szerokie możliwości architektoniczne.

FA 50N SL – wariant bez widocznych elementów aluminiowych od zewnątrz, widoczna jest tylko wąska spoina silikonowa. Wariant ten przeznaczony jest do konstruowania nowoczesnych ścian osłonowych o kształtach prostych i złożonych. Służy do wykonywania konstrukcji tworzących od zewnątrz płaską powierzchnię. Łączy zalety klasycznej fasady słupowo-ryglowej (szybkość montażu) z estetycznym wyglądem fasady strukturalnej.

FA 50N HL (VL) – wariant architektoniczny polegający na wyeksponowaniu od zewnątrz krawędzi pionowej (HL) lub poziomej (VL). Systemy te są opcjonalnym wariantem stylistycznym systemu FA 50N. Służą do wykonywania lekkich ścian osłonowych słupowo-ryglowych. Profile aluminiowe będące częścią systemu powodują, że w ścianie fasady niewidoczne są pionowe lub poziome podziały, a prostopadłe do nich elementy mocujące wypełnienie podkreślone są osobną listwą dekoracyjną.

FA 50N DACH – wariant umożliwiający konstruowanie świetlików lub dachów na bazie rusztu FA50N. System FA 50N DACH REI 15, REI 20, REI 30, REW 30 umożliwia projektowanie i wykonywanie dachu przeszklonego (świetlika o odporności ogniowej) i konstrukcji nośnej z profili aluminiowych systemu FA 50N. System posiada konstrukcję szkieletową składającą się ze słupów i rygli aluminiowych, w których montowane są wypełnienia przezierne ze szkła hartowanego i ognioodpornego. W komory profili mocowane są kształtowniki wzmacniające z wkładami chłodzącymi. W konstrukcji dachu oprócz typowych elementów systemu aluminiowego zastosowano materiały izolacyjne o bardzo dobrych właściwościach przeciwpożarowych.



FA 50N EI – wariant fasady słupowo – ryglowej z odpornością ogniową na poziomie od EI15 do EI60. Ściana osłonowa systemu FA 50N EI ma konstrukcję szkieletową składającą się ze słupów i rygli wykonanych z profili aluminiowych. W pola konstrukcji wmontowane są wypełnienia ze szkła ognioodpornego lub panele izolacyjne.

FA 50N SW – okno strukturalne montowane w fasadzie. W zależności od użytych okuć możemy zbudować okno ze skrzydłem wypychanym dołem, otwieranym lub równolegle wysuwającym na zewnątrz. Okno zostało zaprojektowane w taki sposób, aby profile aluminiowe ramy skrzydła okiennego były niewidoczne od strony zewnętrznej elewacji. Kształt profili dostosowano do możliwości zamontowania w typowych (według standardów europejskich) okuć i mechanizmów nożycowych. Istotną cechą nowego rozwiązania jest fakt, że pozwala na zastosowanie szklenia szybami dwukomorowymi.

FA 50N INV – rozwiązanie z niewidocznym od zewnątrz oknem zbudowanym na tzw. słupie połówkowym. Przeznaczony jest do konstruowania okien otwieranych do wewnątrz ściany osłonowej, rozwierano-uchyłnych, uchylno-rozwieranych, rozwieranych oraz uchylnych, w zależności od zastosowanych zestawów okuć.

FA 50N RW – wariant pozwalający na konstruowanie okien dachowych montowanych w ruszcie fasadowym o najwyższych parametrach termicznych i szczelnościowych. FA50N RW wyróżnia się najwyższymi parametrami użytkowymi na rynku. Cała konstrukcja pozwala na montaż szyb dwukomorowych o grubości do 60 mm. Warto wspomnieć o nieprzeciętnym designie, który idealnie wpisuje się w królujący obecnie we współczesnej architekturze trend industrialny oraz high-tech. Smukła konstrukcja systemu umożliwi maksymalne doświetlenie pomieszczeń naturalnym światłem, a płaska konstrukcja od strony zewnętrznej daje użytkownikowi możliwość swobodnego instalowania osłon przeciwsłonecznych, dopasowanych do architektury całego budynku.



FA 50N PV – wariant systemowo przygotowany do montażu oszkleń z wbudowanymi ogniwami fotowoltaicznymi produkującymi ekologiczną energię elektryczną. System FA 50N PV służy do wykonywania lekkich ścian osłonowych oraz przykryć dachowych i innych konstrukcji przestrzennych z wykorzystaniem szyb z ogniwami fotowoltaicznymi. Charakterystyczną cechą systemu jest specjalny zestaw słupów, rygli i zaślepek zasłaniających komorę prowadzenia kabli oraz specjalną konstrukcją szyb umożliwiającą pozyskiwanie energii elektrycznej.

W efekcie badań przeprowadzonych w Instytucie Techniki Budowlanej, Yawal uzyskał cztery nowe klasyfikacje potwierdzające doskonałe parametry szczelnościowe dla swoich fasad słupowo-ryglowych. Badaniom poddano systemy: FA 50N, FA 50N z oknem UR na bazie systemu TM 77HI, FA 50N SL, FA 50N SL UR na bazie systemu TM77HI. Nowe parametry systemu FA 50N: odporność na obciążenia wiatrem: Klasa C5 (2000Pa) / Klasa B5 (2000Pa), wodoszczelność: Klasa E2850 (2850Pa), badanie bezpieczeństwa: +/-3000 Pa. Wyniki badań pozostałych wariantów dostępne na stronie www.yawal.com.

Yawal

[press box](#)